

## ▲ 使用上のご注意

### ▲ 警告

- 歩行補助器具として使用しないで下さい。
- 子供を乗せないで下さい。

### ▲ 注意

- 耐荷重(約40kg)以上の重い物を載せないで下さい。
- 耐荷重以内であっても、バッグより大きいものを無理に入れないで下さい。破損の原因になります。
- ショッピングカートの組み立て時などに手などを挟まないようご注意ください。
- バッグが汚れたときは、濡らした布で拭くか、汚れがひどい際は手洗いして下さい。
- ブレーキはついていませんから、立てて置く時は平らな場所に停めて下さい。
- 車内や直射日光の当たる所など、高温になる所には長時間放置しないで下さい。
- 本来の用途以外には使用しないで下さい。

## 保証規程 持込修理

取扱説明書に従い、正しく使用されたにも関わらず、製品に故障や不具合が生じた時は、下記規程に従い製品保証をさせていただきますので、当社お客様相談室宛ご連絡下さい。

**保証期間：**お買上(領収書又は納品書の日付)後6ヶ月間。修理又は交換後も、保証期間は当初お買上日より6ヶ月間と致します。

**提示書類：**お買上時の領収書、送り状又は納品書をご提示下さい。ご提示が無い場合は保証致しかねますので、必ず関係書類を大切に保管して下さい。

**補償範囲：**故障や不具合の原因が製品不良と判断された場合は、保証期間内は、修理又は同等の代替品と交換させていただきますが、それ以上の責任は負いかねますのでご了承下さい。又、保証期間後に不具合が発生し、修理が不可能な商品につきましては、お客様がご要望された場合、同等の新しい商品を特別価格にてご提供させていただきます事もあります。

**持込修理：**修理のご希望の場合は、下記初期不良を除き、当社又はお買上店へお持込み頂くか、お客様のご手配で当社宛に商品をご送付頂く持込修理となっておりますのでご了承下さい。ご希望の場合は、送料お客様ご負担で当社にて引取り手配を致しますので、その旨お伝え下さい。修理後のお客様への返送は原則として当社負担にて手配させていただきます。

**初期不良：**お買い上げ後10日間以内に判明した初期不良の場合は、当社にて商品を引き取り、無償にて修理又は交換後、お客様へ返送させていただきます。

下記の場合には保証期間内でも有償修理とさせていただきます。

- ① お客様による改造・加工や修理を起因とする故障。
- ② 不適切な取扱いまたは使用による故障。
- ③ 火災、地震、水害、異常気象他天変地異等、原因が本製品以外の理由による故障又は損傷。
- ④ ご使用後の外装面の傷、破損、外装部品、付属品の交換。
- ⑤ 取り扱い説明書通りに正しく使用されなかった場合。
- ⑥ お買い上げを証明するレシート・納品書等の提示がない場合。

アンデルセン ショッピングカート 輸入発売元



株式会社 **メテックス**  
〒106-0044 東京都港区東麻布3-3-9  
TEL03-3589-3300 www.metex.co.jp/

お客様ご相談室

TEL:03-3589-4555  
(土・日曜、祝祭日・正月期間を除く平日9:30~17:30)  
FAX:03-3589-5500 (24時間受付)  
E-mail:metex-master@metex.co.jp

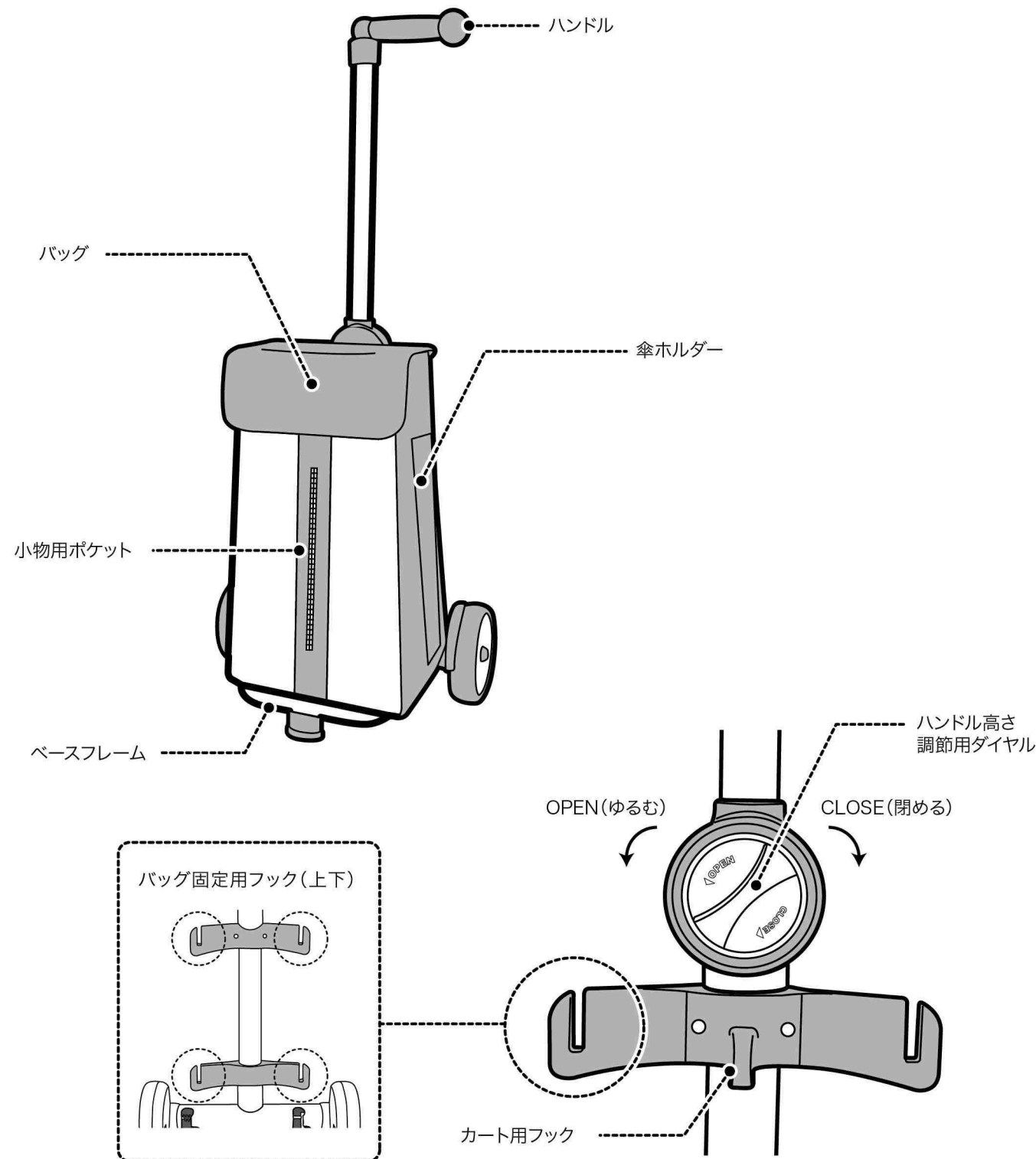
## ドイツ アンデルセン ショッピングカート 取扱説明書

※取扱説明書は大切に保管して下さい。

ドイツ アンデルセン ショッピングカートをお買い上げ賜り、誠にありがとうございます。  
本商品は次のような特徴を持ったショッピングカートです。

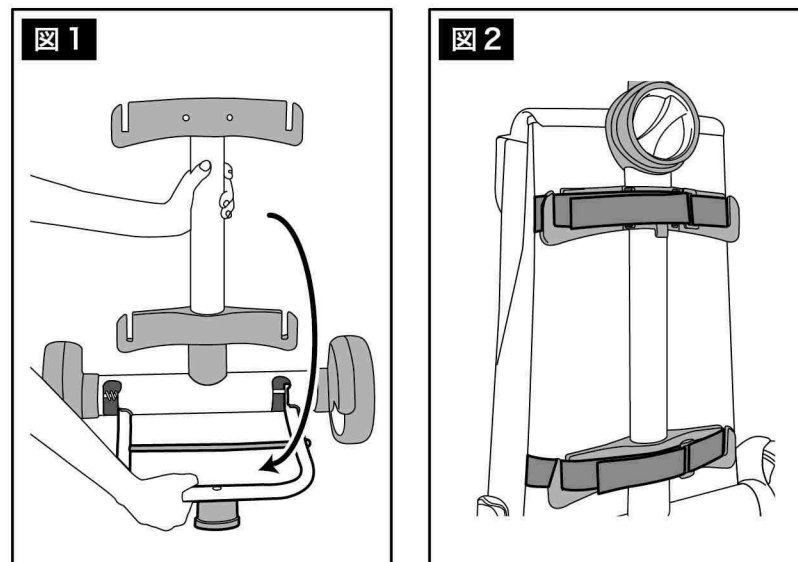
- 1) ドイツ生まれ、ヨーロッパ調のすっきりとしたおしゃれなデザイン。
- 2) シングルハンドルは、高さや方向が調節できる使い勝手の良い高機能タイプ。
- 3) アルミフレームを全面採用。ご年配の方や、女性でも取り扱いやすい軽量タイプ。
- 4) スーパーのカートに取り付けるフック付き。ショッピングカートを超スーパーの外に放置せずすみませす。
- 5) 傘ホルダー付き。雨の日のお買い物に便利。

## 各部名称



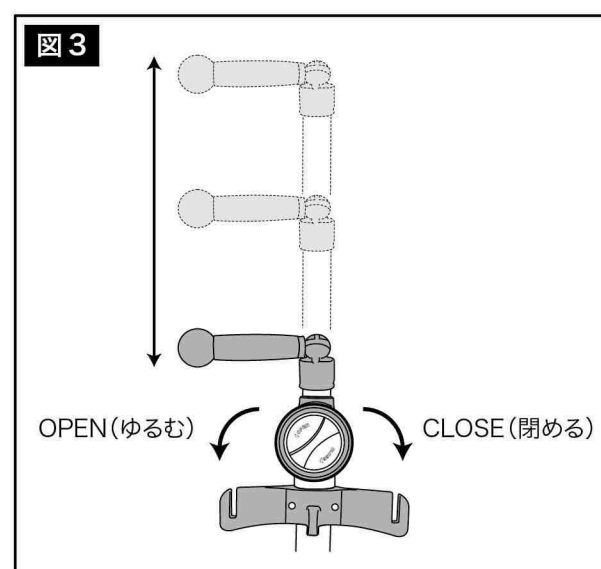
## カートの組み立て方

- ① ベースフレームを広げます(図1)。
- ② バッグをベースフレームに置きます。
- ③ ベルト(上下)をバッグ固定用フックに掛け、ベルト先端をリングに通し、マジックテープでしっかりと固定します(図2)。



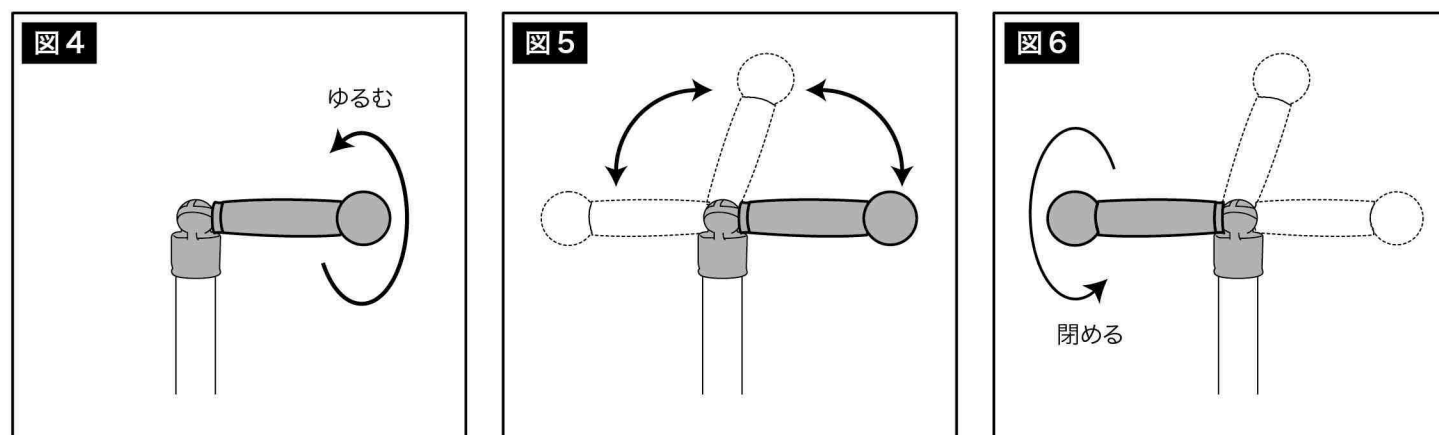
## ハンドル高さの調節方法

- ① フレーム背面のダイヤルがゆるむまで反時計回りに回し、ハンドルの高さを調節します(図3)。
- ② お好みの高さに調節した後、ダイヤルを時計回りに回し、しっかりと固定します(図3)。



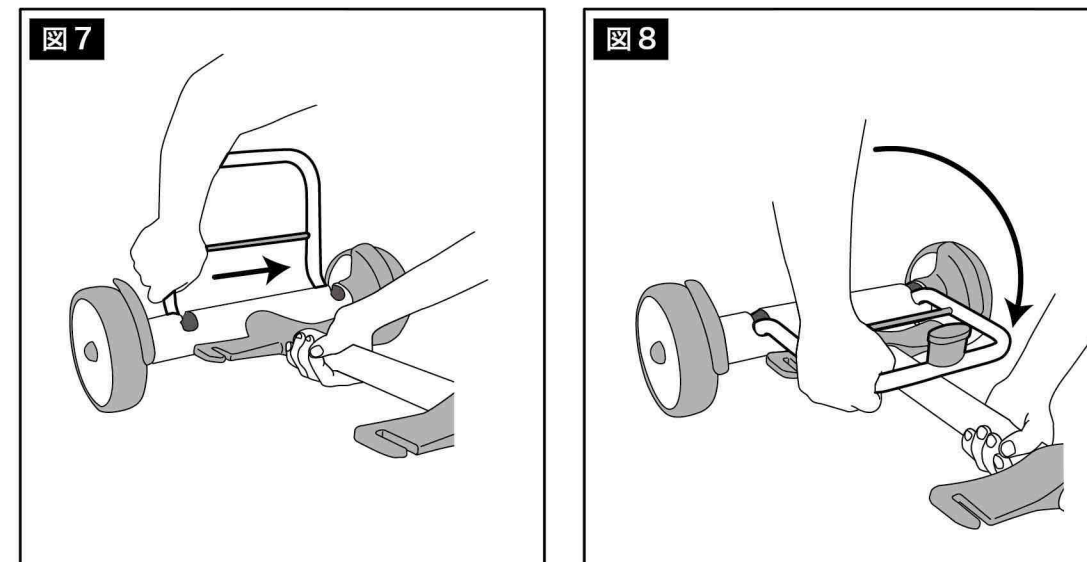
## ハンドル角度の調節方法

- ① ハンドルのダイヤルがゆるむまで反時計回りに回します(図4)。
- ② ハンドルを左、上、右とお好みの位置に調節し(図5)、時計回りに回し(図6)、しっかりと固定します。



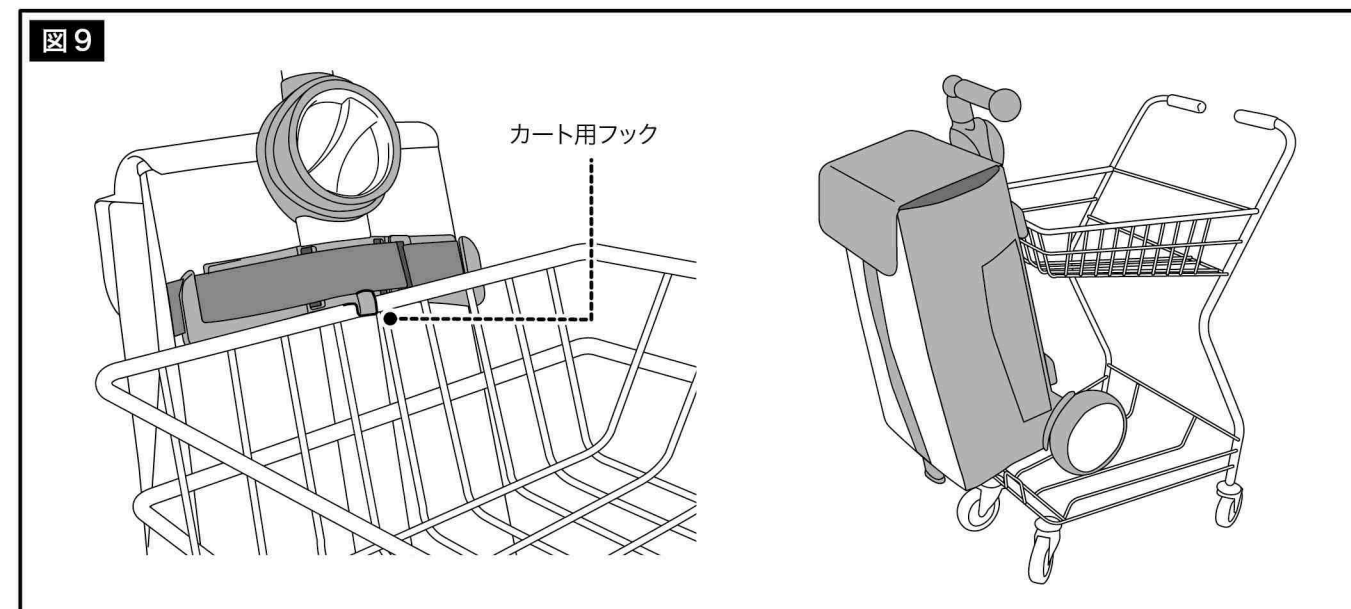
## カートのたたみ方

- ① バッグを外します。
- ② ベースフレームを横にずらしながら、上へ押し上げます(図7・8)。



## カート用フックの使用法

カート用フックを利用すれば、スーパーなどのカートに引っ掛けることができます(図9)。



## 仕様

サイズ(約)：バッグ/幅340×高さ580×奥行210mm  
 本体/幅480×高さ730~1260×奥行320mm

容量(約)：34ℓ

重量(約)：3kg

素材：バッグ/コットン フレーム/アルミニウム ハンドル/ポリスチレン・ナイロン・TPE  
 車輪/ポリプロピレン・EVA

原産国：ドイツ

※本仕様は改善や改良のために予告なく変更されることがあります。  
 ※包装やカタログの色と実物の色とは、印刷の都合により異なることがあります。